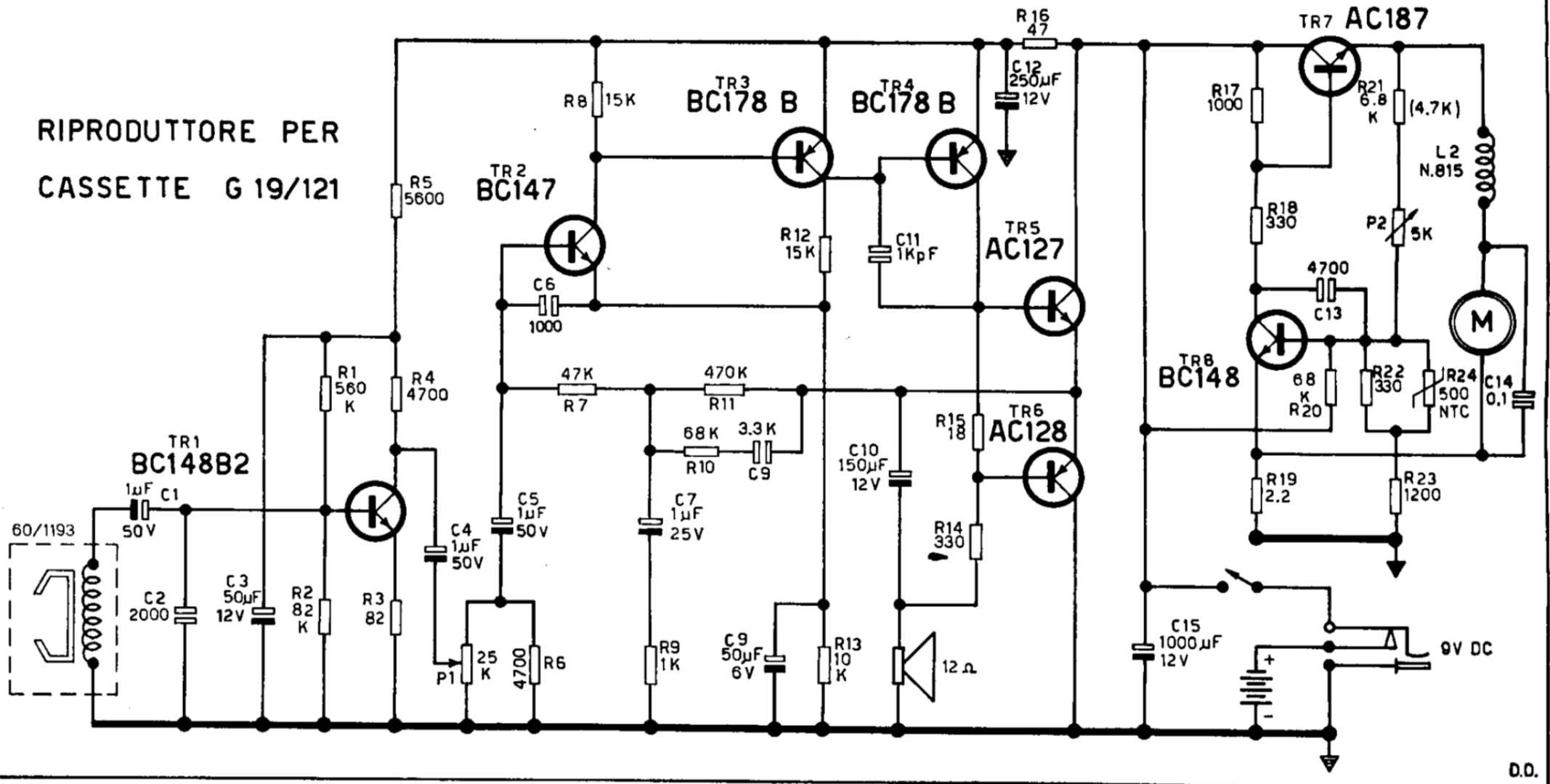


RIPRODUTTORE PER CASSETTE G 19/121



NOTA - Per alimentazione con tensione alternata di rete usare l'alimentatore G 2/2.